

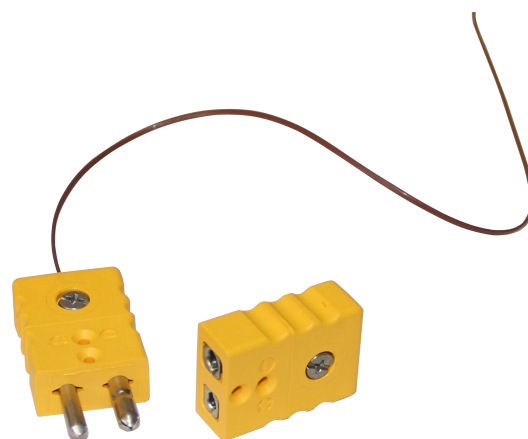
铠装热电偶 PL7221

产品特点

- 测温范围-200~1150℃
- 响应时间快、易弯曲、耐振动、抗压和坚固耐用
- 响应速度快、精度高
- 可用作直接测量，也可以作为内芯元件
- 可提供单支或双支热电偶
- 根据不同应用保护管直径可选，最小直径 0.5mm
- 适合于在管道之间狭窄、要求快速反应，微型化等特殊测温场合

应用

- 工业炉
 - 干燥系统
 - 包装机械
 - 发电设备
 - 工程机械
- 制药、食品、电力、冶金、玻璃、化工、橡胶和纺织等行业



技术数据

热电偶芯	铂铑 13-铂 (R) : 0~1150℃ 铂铑 10-铂 (S) : 0~1150℃ 镍铬硅-镍硅 (N) : -200~1150℃ 镍铬-镍硅 (K) : -200~1150℃ 镍铬-铜镍 (E) : -200~800℃ 铁-铜镍 (J) : -200~750℃ 铜-铜镍 (T) : -200~350℃
精度等级	II 级
铠装体	铠装热电偶的测量端部分 100mm 内不能弯曲在其之后的可绕半径不应小于铠装体直径的 5 倍
过程连接	螺纹, 不锈钢 护套, 不锈钢
保护管	0.5mm, 1mm, 1.5mm, 2mm 3mm, 4mm, 5mm, 6mm, 8mm
测量形式	漏端式, 接壳式, 绝缘式
响应时间	t0.5, 1s~45s
电气连接	J 型接线盒, 插头连接, 直接出线

说明

- 测量端形式默认为绝缘式，如需其他形式请咨询我们的销售人员并在选型时注明；
- 保护管以及过程连接材质标配不锈钢 1.4301，其他不锈钢材质请咨询我们的销售人员并在选型时注明；
- 保护管出线连接处标准无防折保护，如需选配弹簧或软管防折保护请咨询我们的销售人员并在选型时注明；
- 电缆连接末端标准为直接裸露出线，如需冷压接头或插座请咨询我们的销售人员并在选型时注明。

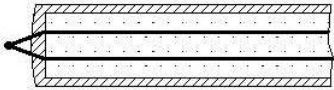

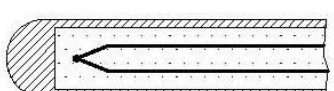

铠装热电偶分度号、等级及允差数据

表 7221-1

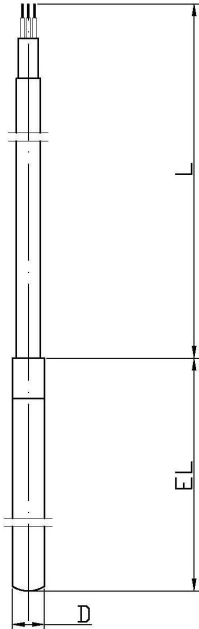
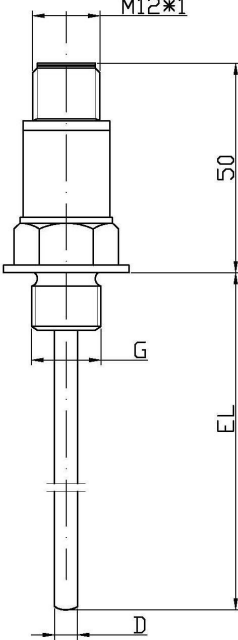
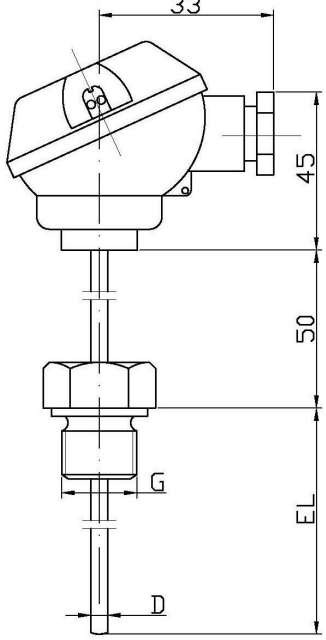
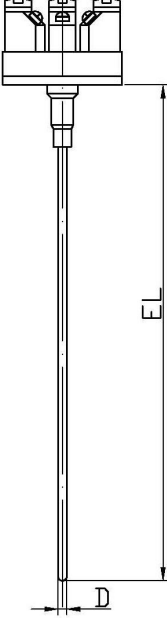
类别	代码	分度号	测量范围 (°C)	等级及允差值	
				I 级	II 级
铂铑 13-铂	1017	R	0~1150	±1.0°C	±1.5°C或±0.25% t
铂铑 10-铂	1011	S	0~1150	±1.0°C	±1.5°C或±0.25% t
镍铬硅-镍硅	1013	N	-200~1150	±1.5°C或±0.4% t	±2.5°C或±0.75% t
镍铬-镍硅	1012	K	-200~1150		
镍铬-铜镍	1014	E	-200~800		
铁-铜镍	1015	J	-200~750		
铜-铜镍	1016	T	-200~350	±0.5°C或±0.4% t	±1.0°C或±0.75% t

铠装热电偶响应时间、测量端形式及特性

表 7221-2

铠装热电偶直径 d (mm)	保护管材料	热响应时间 t _{0.5} (s)			
		露端式	接壳式	绝缘式	
Φ0.5	1Cr18Ni9Ti	0.1	0.15	0.2	
Φ1		0.15	0.2	0.25	
Φ1.5		0.2	0.25	0.3	
Φ2		0.3	0.4	0.5	
Φ3		0.4	0.6	1.2	
Φ4		0.5	0.8	2.5	
Φ5		0.7	1.2	4.0	
Φ6		0.8	2.0	6.0	
Φ8		1.0	4.0	8.0	
测量端结构形式及特性	露端式		1. 测量端接点外露，响应速度很快。 2. 适合对温度快速感应的测量。 3. 气密性、抗腐蚀性、机械强度比其他形式差。		
	接壳式		1. 响应速度较快。 2. 测量端接点同金属外壳接地。 3. 不适用于电磁感应干扰的场所。		
	绝缘式		1. 响应速度比接壳式慢。 2. 绝缘物充实，热电势变小，寿命长。 3. 耐蚀、耐压、耐震、抗电磁感应干扰。		
	双支分离绝缘式		1. 每对接点被分开，可分别测量或备用。 2. 可避免每对之间的信号干扰。 3. 其他特性同绝缘式。		

外形尺寸

直接出线	图 7221-3	航空插头	图 7221-4	J 型接线盒	图 7221-5
					
陶瓷接线板	图 7221-6				
					

产品选型

7221 铠装热电偶	
(1) 温度范围	
413	-200~100℃
428	-100~500℃
576	0~800℃
580	0~1150℃
(2) 热电偶	
1012	1×K: 镍铬-镍硅
2012	2×K: 镍铬-镍硅
1013	1×N: 镍铬硅-镍硅
1015	1×J: 铁-铜镍
1016	1×T: 铜-铜镍
(3) 保护管直径	
0.5	0.5mm (仅适用于 K 型)
1	1mm (仅适用于 K 型)
1.5	1.5mm
2	2mm
3	3mm
4	4mm
5	5mm
6	6mm
(4) 过程连接	
204	G1/2
203	G3/8
295	无固定连接
200	其他连接方式
(5) 插深 EL mm (50mm ≤ EL ≤ 20000mm)	
50	50mm
100	100mm
...	自定义 (50mm 最小间隔)
(6) 出线方式	
52	J 型接线盒
92	直接出线
93	航空插头
96	快速插头
95	陶瓷接线板 (插芯式)
(7) 附加选项	
000	无
22	1×温度变送器 4~20mA (直接出线, 快速插头和陶瓷接线板不适用)
2000	2000mm 连接电缆 L mm (自定义长度: 500mm 最小间隔, 500 ≤ L ≤ 500000)
956	屏蔽电缆连接
951	接壳式
952	露端式
964	双支分离绝缘式
999	其他特殊选项

选项举例:

7221	/	576	-	1012	-	4	-	295	-	100	-	96	/	000
------	---	-----	---	------	---	---	---	-----	---	-----	---	----	---	-----