

制药与食品行业热电阻 PL7107

产品特点

- 测温范围-50~260℃
- 可提供单支或双支热电阻
- 可选配全不锈钢接线盒
- 采用进口 Pt100 铂电阻元件
- 符合 CIP/SIP 要求安装方式
- 接线盒内可带温度变送器
- 采用 316L 不锈钢符合 EHEDG、FDA、GMP 标准要求

应用

- CIP/SIP
 - 高温消毒、清洗工序
 - 高压消毒釜
 - 灭菌设备
 - 工业厨房设备
- 制药与食品等卫生型行业



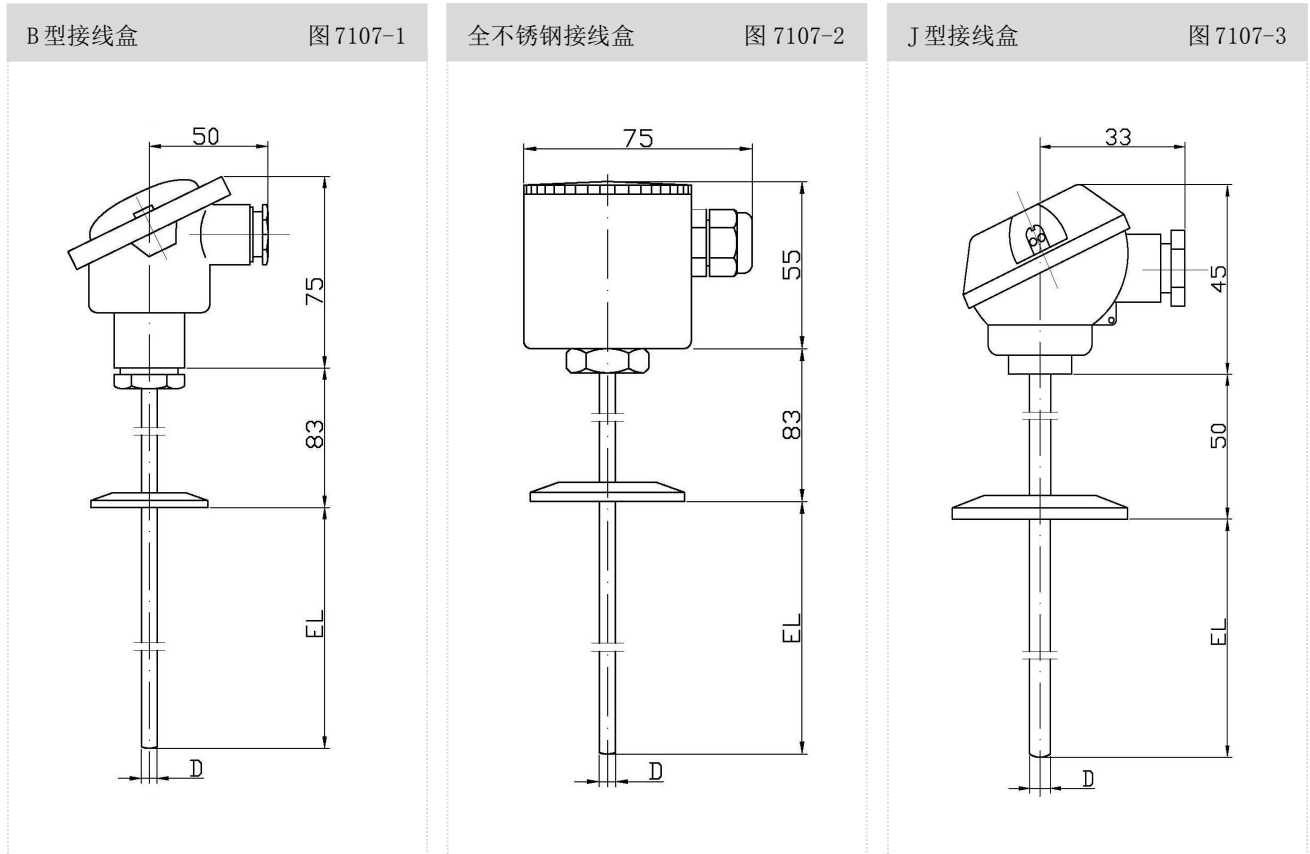
技术数据

绝缘电阻	当环境温度在 (15~35)℃ 范围内 相对湿度 < 80% 时 铂电阻绝缘电阻值应 > 100MΩ
自热影响	热电阻允许通过最大测量电流为 2~5mA 由此产生的温升不大于 0.3℃
延长管	不锈钢 全不锈钢/B 型接线盒: 延长管长度 83mm J 型接线盒: 延长管长度 50mm
最小置深	≥ 25mm, 特殊产品除外
过程连接	不锈钢, 螺纹 卫生型卡箍: φ 25mm, φ 50.5mm, φ 64mm
保护管	不锈钢, 6mm, 8mm
响应时间	t0.5, 10s~120s
精度等级	Pt100, A 级: ±(0.15+0.002 t) B 级: ±(0.30+0.005 t) “ t ” 为感温元件的实测温度绝对值
接线盒	B/J 型接线盒, 全不锈钢接线盒
变送器	模拟量输出 4~20mA (见 7401 数据单)
接线方式	两线制, 三线制, 四线制

说明

- 保护管、延长管以及过程连接材质标配不锈钢 1.4435, 其他不锈钢材质请咨询我们的销售人员并在选型时注明;
- 其他卫生型连接方式, 请咨询我们的销售人员并在选型时注明;
- 选择带温度变送器模块时, 请注明变送器温度范围, 出厂时我们将一同帮您完成设置。

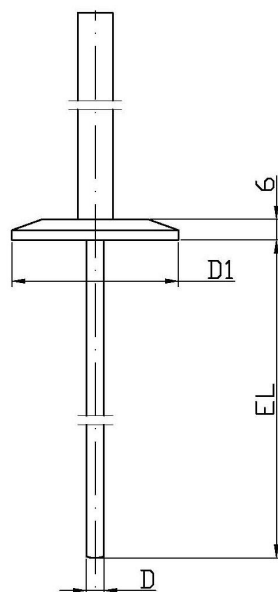
外形尺寸



卫生型卡箍尺寸

图7107-4

DN	D1 (mm)
10/20	φ 34
25/1"	φ 50.5
40/1.5"	
50/2"	φ 64



产品选型

7107 制药与食品行业热电阻	
(1) 量程范围	
546	-50~260°C
(2) 热电阻	
1002	1×Pt100 三线制
1003	1×Pt100 四线制
2002	2×Pt100 三线制
(3) 精度等级	
72	B 级
71	A 级
(4) 过程连接	
204	G1/2
284	50.5mm Clamp 连接
285	64mm Clamp 连接
295	无固定连接
200	其他连接方式
(5) 保护管直径	
6	6mm
8	8mm
(6) 保护管材质	
104	1.4435, 不锈钢 316L (标准)
105	1.4571, 不锈钢 316Ti
(7) 插深 EL mm (25mm ≤ EL ≤ 500mm)	
25	25mm
50	50mm
100	100mm
...	自定义 (50mm 最小间隔)
(8) 电气连接	
51	B 型接线盒
52	J 型接线盒 (2×Pt100 三线制不适用)
54	全不锈钢接线盒
(9) 附加选项	
000	无
22	1×温度变送器 4~20mA (请注明温度范围)
999	其他特殊选项

选项举例:

7107	/	546	-	1002	-	71	-	284	-	6	-	104	-	100	-	54	/	000
------	---	-----	---	------	---	----	---	-----	---	---	---	-----	---	-----	---	----	---	-----