

电机专用薄片型热电阻 PL7110

产品特点

- 测温范围-50~180℃
- 可提供单支或双支热电阻
- 100Ω 定值和误差符合 DIN 标准
- 采用进口 Pt100 薄膜结构铂电阻元件
- 无需工具即可完成拆装
- 适用于电机线圈与定子铁芯温度测量

应用

- 线圈绕组温度测量
- 定子铁芯温度测量
- 电动马达
- 发动机

制药、食品、电力、冶金、玻璃、化工、橡胶和纺织等行业



技术数据

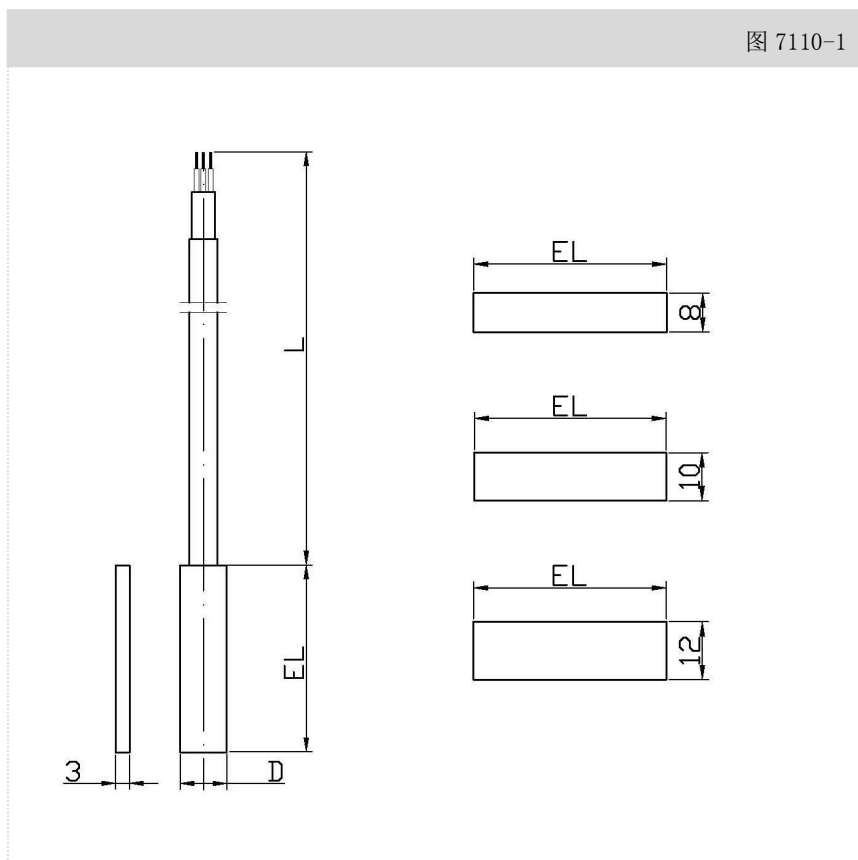
绝缘电阻	当环境温度在(15~35)℃范围内 相对湿度<80%时 铂电阻绝缘电阻值应>100MΩ
自热影响	热电阻允许通过最大测量电流为 2~5mA 由此产生的温升不大于 0.3℃
绝缘等级	H 级
防护等级	IP65
探头长度	60mm, 80mm, 100mm, 200mm, 250mm, 500mm
探头宽度	8mm, 10mm, 12mm
探头厚度	3mm
耐压范围	2.5KV, 4KV
响应时间	t0.5, 10s~120s
精度等级	Pt100, A 级: $\pm(0.15+0.002 t)$ B 级: $\pm(0.30+0.005 t)$ “ t ”为感温元件的实测温度绝对值
连接导线	硅胶, 环境温度-50~180℃ 聚四氟乙烯, 环境温度-50~180℃
电连接 接线方式	导线末端裸露, 可带冷压接头或多针接头 两线制, 三线制

说明

- 电缆连接末端标准为直接裸露出线, 如需冷压接头或插座请咨询我们的销售人员并在选型时注明;
- 电缆材质标配为硅胶电缆, 其他材质请咨询我们的销售人员并在选型时注明;
- 特殊量程或选用其他感温元件, 请咨询我们的销售人员并在选型时注明;
- PL7110 标准隔离电压为 2.5KV, 如需选用 4KV 耐压强度请咨询我们的销售人员并在选型时注明。

外形尺寸

图 7110-1



产品选型

7110 电机专用薄片型热电阻	
(1) 量程范围	
544	-50~180°C/硅胶/PTFE
(2) 热电阻	
1002	1×Pt100 三线制
2001	2×Pt100 两线制
2002	2×Pt100 三线制
(3) 精度等级	
72	B 级 (标准)
71	A 级
(4) 探头长度	
50	50mm
60	60mm
80	80mm
100	100mm
200	200mm
250	250mm
500	500mm
(5) 探头宽度	
8	8mm
10	10mm
(6) 探头厚度	
3	3mm
(7) 电缆连接长度 L mm (500mm≤L≤50000mm)	
1000	1000mm
1500	1500mm
2000	2000mm
2500	2500mm
...	自定义长度 (500mm 最小间隔)
(8) 附加选项	
000	无
956	屏蔽电缆连接
957	电缆连接末端: 冷压接头
960	隔离电压耐压强度 4KV
999	其他特殊选项

选项举例:

7110	/	(1)	544	-	(2)	1002	-	(3)	72	-	(4)	60	-	(5)	8	-	(6)	3	-	(7)	2000	/	(8)	000
------	---	-----	-----	---	-----	------	---	-----	----	---	-----	----	---	-----	---	---	-----	---	---	-----	------	---	-----	-----