

## 卡锁式连接热电阻 PL7108

### 产品特点

- 测温范围-50~350℃
- 可提供单支或双支热电阻
- 可调整压力弹簧，具有良好的热传导性
- 采用进口 Pt100 铂电阻元件
- 无需工具即可完成拆装
- 适用于机械部位的固体温度测量

### 应用

- 塑料机械
- 橡胶机械
- 制药设备
- 工程机械
- 3D 打印设备
- 轴承与压膜设备

制药、食品、电力、冶金、玻璃、化工、橡胶和纺织等行业



### 技术数据

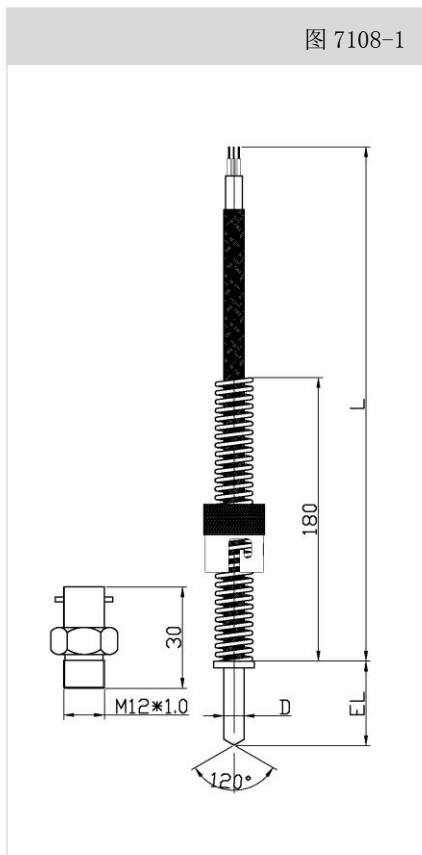
绝缘电阻	当环境温度在 (15~35)℃ 范围内 相对湿度 < 80% 时 铂电阻绝缘电阻值应 > 100MΩ
自热影响	热电阻允许通过最大测量电流为 2~5mA 由此产生的温升不大于 0.3℃
最小置深	≥ 20mm, 特殊产品除外
过程连接	不锈钢, 卡锁连接 M12*1
保护管	不锈钢, 6mm, 8mm
响应时间	t0.5, 10s~120s
精度等级	Pt100, A 级: ±(0.15+0.002 t ) B 级: ±(0.30+0.005 t ) “ t ” 为感温元件的实测温度绝对值
连接导线	硅胶, 环境温度 -50~180℃ 聚四氟乙烯, 环境温度 -50~260℃ 金属网, 环境温度 -50~350℃
电连接 接线方式	导线末端裸露, 可带冷压接头或多针接头 两线制, 三线制

### 说明

- 电缆连接末端标准为直接裸露出线, 如需冷压接头或插座请咨询我们的销售人员并在选型时注明;
- 保护管以及过程连接材质标配不锈钢 1.4301, 其他不锈钢材质请咨询我们的销售人员并在选型时注明;
- 特殊量程或选用其他感温元件如: Pt500, Pt1000 等, 请咨询我们的销售人员并在选型时注明;

外形尺寸

图 7108-1



## 产品选型

<b>7108 卡锁式连接热电阻</b>	
<b>(1) 量程范围</b>	
544	-50~180°C/硅胶
546	-50~260°C/PTFE
547	-50~350°C/金属网
<b>(2) 热电阻</b>	
1001	1×Pt100 两线制
1002	1×Pt100 三线制
2001	2×Pt100 两线制
2002	2×Pt100 三线制
<b>(3) 精度等级</b>	
72	B 级 (标准)
71	A 级
<b>(4) 过程连接</b>	
904	M12*1.5 卡锁连接 (压簧式)
905	M12*1 卡锁连接
<b>(5) 保护管直径</b>	
6	6mm
8	8mm
<b>(6) 插深 EL mm (20mm≤EL≤200mm)</b>	
20	20mm
30	30mm
50	50mm
...	自定义 (10mm 最小间隔)
<b>(7) 电缆连接长度 L mm (500mm≤L≤50000mm)</b>	
2000	2000mm
...	自定义长度 (500mm 最小间隔)
<b>(8) 附加选项</b>	
000	无
968	压簧式结构
956	屏蔽电缆连接
957	电缆连接末端: 冷压接头
999	其他特殊选项

选项举例: 

7108	/	546	-	1002	-	72	-	905	-	6	-	30	-	2000	/	000
------	---	-----	---	------	---	----	---	-----	---	---	---	----	---	------	---	-----